

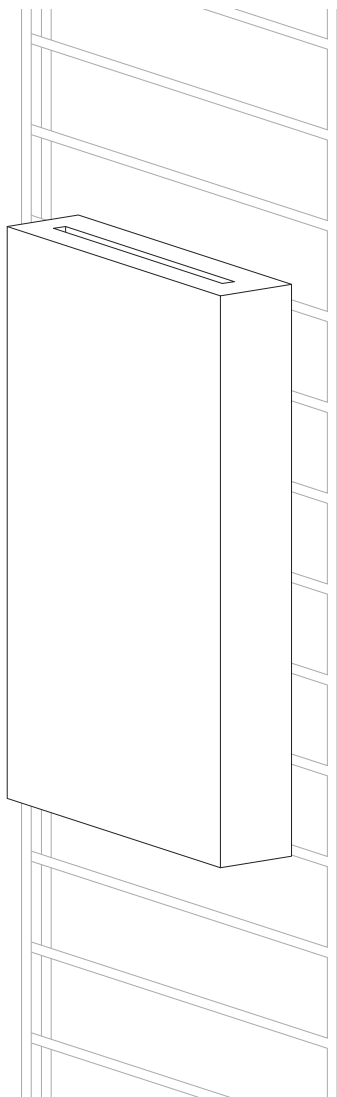
Knife holder

Knivblock

Messerblock

ナイフホルダー

string®





Do not use an electric screwdriver to assemble.

電動ドライバーは使用しないでください。

Svenska

Denna bokhylla skapades ursprungligen 1949 av den svenska arkitekten och designern Nisse Strinning. Formgivningen är upphovsrättsligt skyddad. Varumärket STRING® tillhör String Furniture AB, Sverige, och är registrerat eller har pågående ansökningar i flera länder över hela världen.

Detta knivblock är gjort av obehandlad ek. Vi valde att inte ytbehandla träet för att kunna erbjuda en produkt som med tiden kommer att skapa en vacker patina. Föredrar man ytbehandling rekommenderar vi dig att besöka närmsta färghandel för råd, alternativt följa något av dessa från oss:

Linolja/paraffinolja: skyddar träet på djupet och ger en klassisk mörkare ton

Hårdvaxolja: ger en skyddande och matt yta i en ljusare ton än linolja

Vitpigmenterad hårdvaxolja: ger en ljus och skyddande yta som påminner om obehandlad ek

English

This bookshelf was originally created 1949 by the Swedish designer Nisse Strinning. This design is protected by copyright. The trademark STRING® is a trademark of String Furniture AB, Sweden, and it is registered or has pending applications in several countries throughout the world.

This knife holder is made from massive oak. We choose not to treat the oak since we wanted to offer a product that will change and create a beautiful patina over time. If you prefer surface treatment, we recommend you visit the closest paint store for advice, or follow one of these from us:

Linseed oil: protects the wood and gives a classic darker tone

Hard wax oil: provides a protective and matte finish in a lighter tone than linseed oil

White pigmented hard wax oil: provides a bright and protective surface reminiscent of untreated oak

Deutsch

Dieses Bücherregal wurde 1949 ursprünglich von dem schwedischen Architekten und Designer Nisse Strinning gestaltet. Das Design ist urheberrechtlich geschützt. Das Warenzeichen STRING® ist Eigentum von String Furniture AB, Schweden, und ist in mehreren Ländern weltweit eingetragen oder es sind entsprechende Anträge anhängig.

Dieser Messerblock besteht aus unbehandeltem Eichenholz. Um ein Produkt anbieten zu können, das mit der Zeit eine attraktive Patina entwickelt, haben wir uns entschieden, das Holz unbehandelt zu lassen. Falls Sie eine Oberflächenbehandlung vornehmen möchten, empfehlen wir Ihnen, sich in einem Baumarkt in Ihrer Nähe über die geeigneten Produkte beraten zu lassen.

Leinöl/Paraffinöl: Schützt und dringt tief in die Holzoberfläche ein; verleiht einen klassischen, etwas tieferen Farbton

Hartwachsöl: Schützt das Holz mit einer matten Oberfläche in einem etwas helleren Farbton als bei Leinöl

Weiß pigmentiertes Hartwachsöl: Verleiht dem Holz eine helle, schützende Oberfläche, die wirkt, als sei das Eichenholz unbehandelt

日本語

このシェルフは1949年にスウェーデン人建築家ニルス・ストリニングによってデザインされました。シェルフの意匠は著作権によって保護されています。また STRING® は、String Furniture AB(スウェーデン)の登録商標です。商標は世界各国で登録済または登録申請中です。

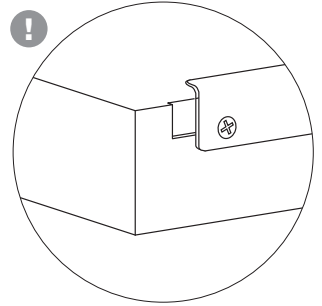
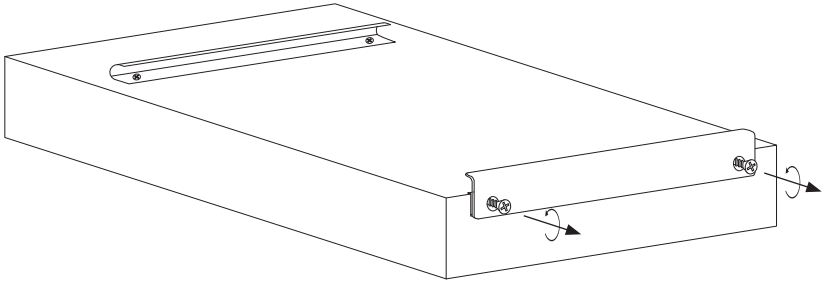
このナイフホルダーは時間が経つにつれ表面が美しく経年変化するように、あえて無塗装のオーク材を使用しています。表面塗装をご希望の場合は最寄りの塗料店にアドバイスを受けるか下記素材の塗装をおすすめします。

アマニ油: 木材を保護し、クラシックで落ち着いた色合いに仕上がります。

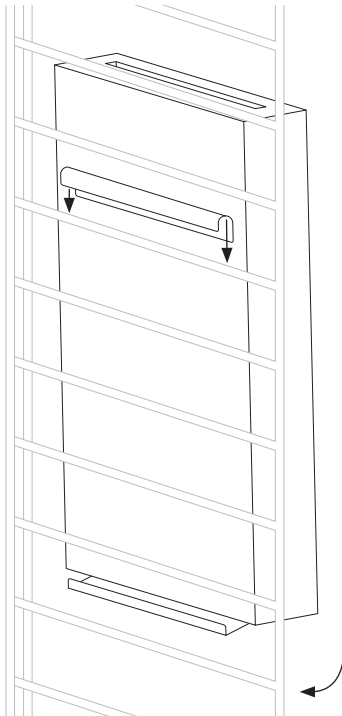
ハードワックスオイル: アマニ油よりも明るい色調になり、木材保護に加えマットな仕上がりが特徴です。

乳白色ハードワックスオイル: 表面を保護しながら明るい表情をもたらし、まるで無塗装のオーク材のような仕上がります。

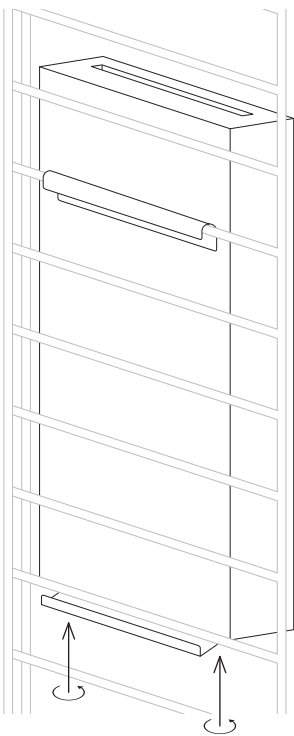
1



2



3



4

