

Wire screen  
Skrivbordsraster  
Multifunktionspaneel  
ワイヤースクリーン

≡works



Scan QR code to watch or download assembly instructions.  
Made in Sweden. [stringfurniture.com](http://stringfurniture.com)



Do not use an electric screwdriver to assemble.

電動ドライバーは使用しないでください。

---

#### **Svenska**

Detta är en produkt tillverkad av det svenska designföretaget String Furniture AB.

För skrivbordsskivor rekommenderas max 60 kg jämnt fördelat last.

#### **English**

This is a product manufactured by the Swedish design company String Furniture AB.

For work desks we recommend max. 60 kg / 132 lbs. evenly spread load.

#### **Deutsch**

Dieses Produkt ist von der schwedischen Designfirma String Furniture AB hergestellt.

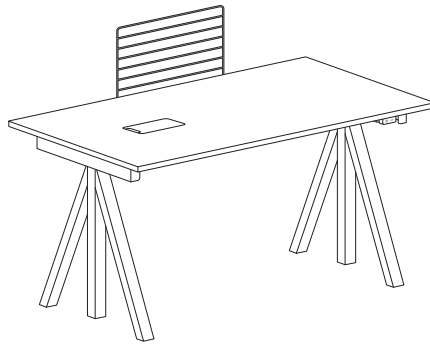
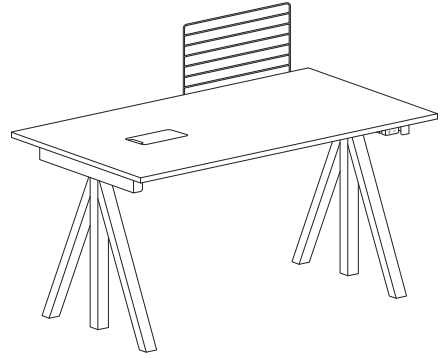
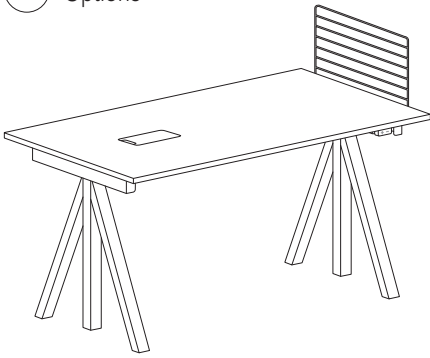
Für Schreibtischplatten wird eine gleichmäßig verteilte Belastung von max. 60 kg empfohlen.

#### **日本語**

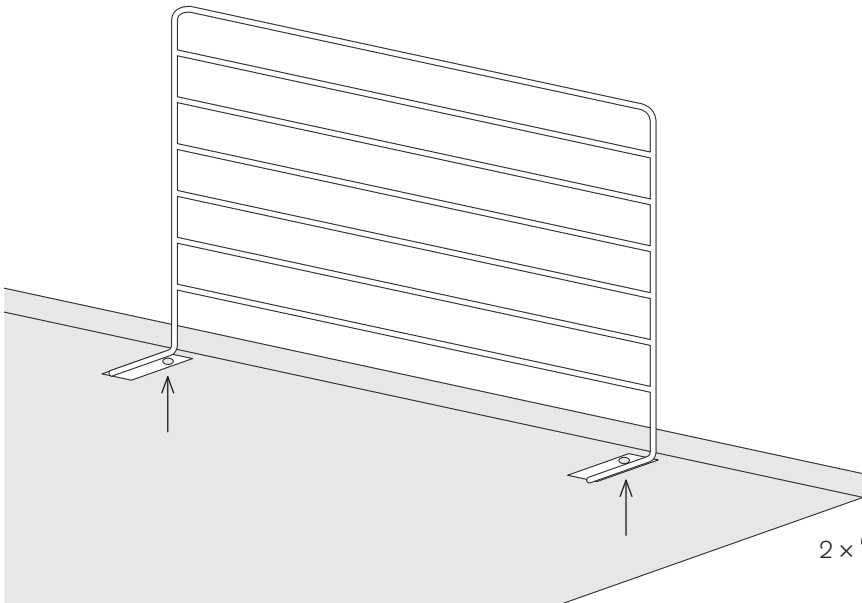
これはスウェーデンのデザイン会社String Furniture ABが製造した製品です。

ワークデスクの耐荷重は60kgを推奨しています。荷重を均等にご利用ください。

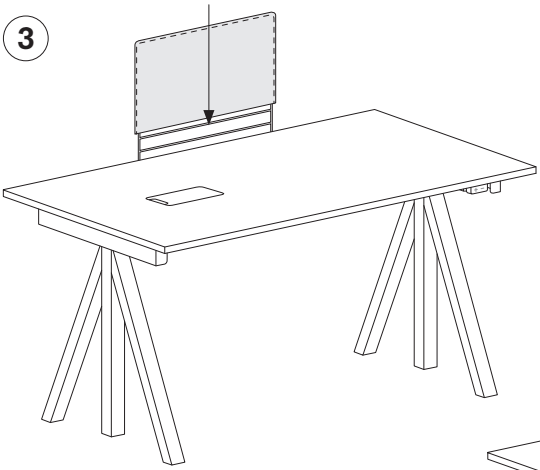
1 Options



2



3



Option

